



# BARRIEREFREIES BAUEN – PLANUNGSGRUNDLAGEN – TEIL 1: ÖFFENTLICH ZUGÄNGLICHE GEBÄUDE

## DIN 18040-1



ICS 11.180.01; 91.010.99

Mit DIN EN 81-70:2005-09  
Ersatz für  
DIN 18024-2:1996-11**Barrierefreies Bauen –  
Planungsgrundlagen –  
Teil 1: Öffentlich zugängliche Gebäude**Construction of accessible buildings –  
Design principles –  
Part 1: Publicly accessible buildingsConstruction de bâtiments accessibles –  
Principes de planification –  
Partie 1: Bâtiments publics accessibles

Die Kennzeichnungen und Hinterlegungen in diesem Dokument beziehen sich auf die Einführung der DIN 18040-1 in Nordrhein-Westfalen durch Anlage A 4.2/2 der Anlage zur VV TB NRW vom Juni 2019.

Technische Regeln, auf die in der Norm verwiesen wird, sind von der Einführung nicht erfasst.

Rot gekennzeichnete **Bereiche** sind von der Einführung ausgenommen.

- gelb hinterlegte **Anmerkungen** sind zu beachten.  
- zu gelb gekennzeichneten **Bereichen** sind die nebenstehenden **Anmerkungen** zu beachten.

Regelungen zu vertikalen Plattformaufzügen und barrierefreien Beherbergungsräumen sind auf Seite 31 zu finden.

Gesamtumfang 30 Seiten

Normenausschuss Bauwesen (NABau) im DIN  
Normenausschuss Medizin (NAMed) im DIN

# Inhalt

	Seite
Vorwort .....	3
<b>1 Anwendungsbereich .....</b>	<b>4</b>
<b>2 Normative Verweisungen .....</b>	<b>4</b>
<b>3 Begriffe .....</b>	<b>5</b>
<b>4 Infrastruktur .....</b>	<b>6</b>
4.1 Allgemeines .....	6
4.2 Äußere Erschließung auf dem Grundstück .....	8
4.2.1 Gehwege, Verkehrsflächen .....	8
4.2.2 PKW-Stellplätze .....	9
4.2.3 Zugangs- und Eingangsbereiche .....	9
4.3 Innere Erschließung des Gebäudes .....	9
4.3.1 Allgemeines .....	9
4.3.2 Flure und sonstige Verkehrsflächen .....	10
4.3.3 Türen .....	10
4.3.4 Bodenbeläge .....	14
4.3.5 Aufzugsanlagen .....	14
4.3.6 Treppen .....	14
4.3.7 Fahrtreppen und geneigte Fahrsteige .....	16
4.3.8 Rampen .....	16
4.3.9 Rollstuhlabbstellplätze .....	18
4.4 Warnen/Orientieren/Informieren/Leiten .....	19
4.4.1 Allgemeines .....	19
4.4.2 Visuell .....	19
4.4.3 Auditiv .....	20
4.4.4 Taktil .....	20
4.5 Bedienelemente, Kommunikationsanlagen sowie Ausstattungselemente .....	21
4.5.1 Allgemeines .....	21
4.5.2 Bedienelemente .....	21
4.5.3 Kommunikationsanlagen .....	22
4.5.4 Ausstattungselemente .....	22
4.6 Service-Schalter, Kassen und Kontrollen .....	23
4.7 Alarmierung und Evakuierung .....	23
<b>5 Räume .....</b>	<b>24</b>
5.1 Allgemeines .....	24
5.2 Räume für Veranstaltungen .....	24
5.2.1 Feste Bestuhlung .....	24
5.2.2 Informations- und Kommunikationshilfen .....	25
5.3 Sanitärräume .....	25
5.3.1 Allgemeines .....	25
5.3.2 Bewegungsflächen .....	26
5.3.3 Toiletten .....	27
5.3.4 Waschplätze .....	27
5.3.5 Duschplätze .....	28
5.3.6 Liegen .....	29
5.3.7 Notrufanlagen .....	29
5.4 Umkleidebereiche .....	29
5.5 Schwimm- und Therapiebecken sowie andere Beckenanlagen .....	29
Literaturhinweise .....	30

## Vorwort

Dieses Dokument wurde vom NA 005-01-11 AA „Barrierefreies Bauen“ im Normenausschuss Bauwesen (NABau) erarbeitet.

Ziel dieser Norm ist die Barrierefreiheit baulicher Anlagen, damit sie für Menschen mit Behinderungen in der allgemein üblichen Weise, ohne besondere Erschwernis und grundsätzlich ohne fremde Hilfe zugänglich und nutzbar sind (nach § 4 BGG Behindertengleichstellungsgesetz [1]).

Die Norm stellt dar, unter welchen technischen Voraussetzungen bauliche Anlagen barrierefrei sind.

Sie berücksichtigt dabei insbesondere die Bedürfnisse von Menschen mit Sehbehinderung, Blindheit, Hörbehinderung (Gehörlose, Ertaubte und Schwerhörige) oder motorischen Einschränkungen sowie von Personen, die Mobilitätshilfen und Rollstühle benutzen. Auch für andere Personengruppen, wie z. B. groß- oder kleinwüchsige Personen, Personen mit kognitiven Einschränkungen, ältere Menschen, Kinder sowie Personen mit Kinderwagen oder Gepäck, führen einige Anforderungen dieser Norm zu einer Nutzungserleichterung.

Auf die Einbeziehung Betroffener und die Umsetzung ihrer Erfahrungen in bauliche Anforderungen wurde besonders Wert gelegt.

Dieser Teil der Norm DIN 18040 ersetzt DIN 18024-2.

Für die Verkehrs- und Außenanlagen soll eine neue Norm erarbeitet werden. Bis zu deren Veröffentlichung gilt DIN 18024-1:1998-01, „Barrierefreies Bauen — Teil 1: Straßen, Plätze, Wege, öffentliche Verkehrs- und Grünanlagen sowie Spielplätze; Planungsgrundlagen“ weiter.

Es wird auf die Möglichkeit hingewiesen, dass einige Texte dieses Dokuments Patentrechte berühren können. Das DIN [und/oder die DKE] sind nicht dafür verantwortlich, einige oder alle diesbezüglichen Patentrechte zu identifizieren.

## Änderungen

Gegenüber DIN 18024-2:1996-11 wurden folgende Änderungen vorgenommen:

- a) Inhalte vorgenannter Norm grundlegend überarbeitet und umstrukturiert;
- b) sensorische Anforderungen neu aufgenommen;
- c) Schutzziele aufgenommen;
- d) Arbeitsstätten aus dem Anwendungsbereich gestrichen.

## Frühere Ausgaben

DIN 18024-2: 1976-04, 1996-11

## **1 Anwendungsbereich**

Dieser Teil der Norm gilt für die barrierefreie Planung, Ausführung und Ausstattung von öffentlich zugänglichen Gebäuden und deren Außenanlagen, die der Erschließung und gebäudebezogenen Nutzung dienen. Zu den öffentlich zugänglichen Gebäuden gehören insbesondere Einrichtungen des Kultur- und des Bildungswesens, Sport- und Freizeitstätten, Einrichtungen des Gesundheitswesens, Büro-, Verwaltungs- und Gerichtsgebäude, Verkaufs- und Gaststätten, Stellplätze, Garagen und Toilettenanlagen (vgl. § 50 Abs. 2 MBO).

Die Barrierefreiheit bezieht sich auf die Teile des Gebäudes und der zugehörigen Außenanlagen, die für die Nutzung durch die Öffentlichkeit vorgesehen sind.

Die Norm gilt für Neubauten. Sie sollte sinngemäß für die Planung von Umbauten oder Modernisierungen angewendet werden.

Die mit den Anforderungen nach dieser Norm verfolgten Schutzziele können auch auf andere Weise als in der Norm festgelegt erfüllt werden.

**ANMERKUNG** In der Regel nennen die einzelnen Abschnitte zunächst jeweils zu erreichende Schutzziele als Voraussetzung für die Barrierefreiheit. Danach wird aufgezeigt, wie das Schutzziel erreicht werden kann, gegebenenfalls differenziert nach den unterschiedlichen Bedürfnissen verschiedener Personengruppen.

Alle Maße sind Fertigmaße. Abweichungen in der Ausführung können nur toleriert werden, soweit die in der Norm bezweckte Funktion erreicht wird.

Bei Bauvorhaben für spezielle Nutzergruppen können zusätzliche oder andere Anforderungen notwendig sein.

## **2 Normative Verweisungen**

Die folgenden zitierten Dokumente sind für die Anwendung dieses Dokuments erforderlich. Bei datierten Verweisungen gilt nur die in Bezug genommene Ausgabe. Bei undatierten Verweisungen gilt die letzte Ausgabe des in Bezug genommenen Dokuments (einschließlich aller Änderungen).

DIN 18041:2004-05, *Hörsamkeit in kleinen bis mittelgroßen Räumen*

DIN 18650-1, *Schlösser und Baubeschläge — Automatische Türsysteme — Teil 1: Produktanforderungen und Prüfverfahren*

DIN 18650-2, *Schlösser und Baubeschläge — Automatische Türsysteme — Teil 2: Sicherheit an automatischen Türsystemen*

DIN 32976, *Blindenschrift — Anforderungen und Maße*

DIN EN 81-70:2005-09, *Sicherheitsregeln für die Konstruktion und den Einbau von Aufzügen — Besondere Anwendungen für Personen- und Lastenaufzüge — Teil 70: Zugänglichkeit von Aufzügen für Personen einschließlich Personen mit Behinderungen; Deutsche Fassung EN 81-70:2003 + A1:2004*

DIN EN 1154, *Schlösser und Baubeschläge — Türschließmittel mit kontrolliertem Schließablauf — Anforderungen und Prüfverfahren*

DIN EN 12217, *Türen — Bedienungskräfte — Anforderungen und Klassifizierung*

BGR 181<sup>1)</sup>, *BG-Regel — Fußböden in Arbeitsräumen und Arbeitsbereichen mit Rutschgefahr*

GUV-I 8527<sup>2)</sup>, *GUV-Informationen — Bodenbeläge für nassbelastete Barfußbereiche*

MBO<sup>3)</sup>, *Musterbauordnung von 2008-10*

### 3 Begriffe

Für die Anwendung dieses Dokuments gelten die folgenden Begriffe.

#### 3.1

##### **Bedienelement**

überwiegend mit der Hand zu betätigende Griffe, Drücker, Schalter, Tastaturen, Knöpfe, Geldeinwürfe, Kartenschlitze u. ä.

#### 3.2

##### **Bewegungsfläche**

erforderliche Fläche zur Nutzung eines Gebäudes und einer baulichen Anlage, unter Berücksichtigung der räumlichen Erfordernisse z. B. von Rollstühlen, Gehhilfen, Rollatoren

#### 3.3

##### **Blindheit**

vollständiger Ausfall des Sehvermögens oder eine so minimale Lichtwahrnehmung, dass sich der Betroffene primär taktil und akustisch orientieren und informieren muss und sich in der Regel mit Hilfe des Blindenstocks oder Blindenführhundes bewegt

#### 3.4

##### **Hörbehinderung**

Ausfall des Hörvermögens oder erheblich eingeschränktes Hörvermögen

#### 3.5

##### **Leuchtdichtekontrast**

im Weiteren als Kontrast bezeichnet, ein relativer Leuchtdichteunterschied benachbarter Flächen; die Kontrastwahrnehmung kann durch Farbgebung unterstützt werden

[DIN 32975:2009-12, 3.3]

#### 3.6

##### **motorische Einschränkung**

Einschränkung des Bewegungsvermögens insbesondere der Arme, Beine und Hände; kann die Nutzung von Mobilitätshilfen oder Rollstühlen erfordern

#### 3.7

##### **Orientierungshilfe**

Information, die alle Menschen, insbesondere Menschen mit sensorischen Einschränkungen bei der Nutzung der gebauten Umwelt unterstützt

---

1) Herausgegeben durch: Deutsche Gesetzliche Unfallversicherung DGUV unter [www.arbeitssicherheit.de](http://www.arbeitssicherheit.de), zu beziehen bei: Carl Heymanns Verlag GmbH, Luxemburger Str. 449, 50839 Köln.

2) Zu beziehen bei: Deutsche Gesetzliche Unfallversicherung DGUV unter [www.arbeitssicherheit.de](http://www.arbeitssicherheit.de)

3) Zu beziehen bei: Beuth Verlag GmbH, 10772 Berlin oder unter [www.is-argebau.de](http://www.is-argebau.de)

**3.8 Sehbehinderung**  
erhebliche Einschränkung des Sehvermögens, wobei sich der Betroffene noch in hohem Maße visuell orientieren und informieren kann

**3.9 sensorische Einschränkung**  
z. B. Einschränkung des Hörsinnes oder des Sehsinnes

**3.10 Zwei-Sinne-Prinzip**  
gleichzeitige Vermittlung von Informationen für zwei Sinne

BEISPIEL Neben der visuellen Wahrnehmung (Sehen) wird auch die taktile (Fühlen, Tasten z. B. mit Händen, Füßen) oder auditive (Hören) Wahrnehmung genutzt.

## **4 Infrastruktur**

### **4.1 Allgemeines**

Unter Infrastruktur versteht die Norm die Bereiche eines Gebäudes, die — einschließlich ihrer Bauteile und technischen Einrichtungen — seiner Erschließung von der öffentlichen Verkehrsfläche aus bis zum Ort der zweckgemäßen Nutzung im Gebäude dienen (Zugangsbereich, Eingangsbereich, Aufzüge, Flure, Treppen usw.).

Wesentliche Elemente der Infrastruktur sind die Verkehrs- und Bewegungsflächen. Sie müssen für die Personen, die je nach Situation den größten Flächenbedarf haben, in der Regel Nutzer von Rollstühlen oder Gehhilfen, so bemessen sein, dass die Infrastruktur des Gebäudes barrierefrei erreichbar und nutzbar ist.

Die Bewegungsfläche muss ausreichend groß für die geradlinige Fortbewegung, den Begegnungsfall sowie für den Richtungswechsel sein.

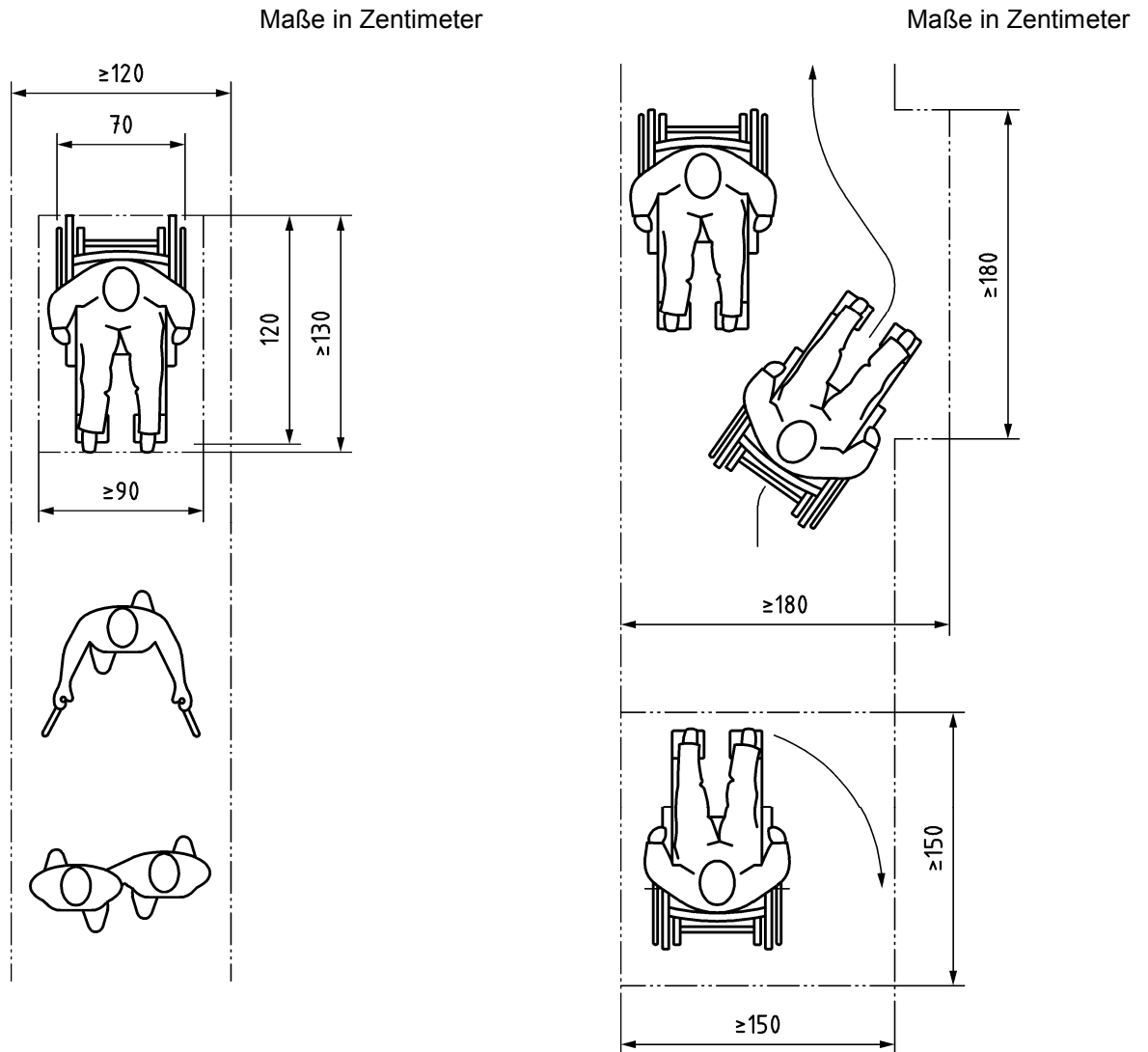
Ausreichend groß ist eine Fläche von

- 180 cm Breite und 180 cm Länge für die Begegnung zweier Rollstuhlnutzer;
- 150 cm Breite und 150 cm Länge für die Begegnung eines Rollstuhlnutzers mit anderen Personen;
- 150 cm Breite und 150 cm Länge für Richtungswechsel und Rangiervorgänge;

Ausreichend groß ist eine Fläche von

- 120 cm Breite und geringer Länge, wenn eine Richtungsänderung und Begegnung mit anderen Personen nicht zu erwarten ist, z. B. für Flurabschnitte und Rampenabschnitte;
- 90 cm Breite und geringer Länge, z. B. für Türöffnungen (siehe Tabelle 1) und Durchgänge (siehe 4.6).

Die Bewegungsflächen werden beispielhaft in Bild 1 und Bild 2 dargestellt. Sie sind für die Bemessung von Verkehrsflächen zugrunde zu legen, soweit nicht in nachfolgenden Abschnitten andere Maße genannt werden oder nutzungsbedingt erforderlich sind (z. B. für Sportrollstühle).



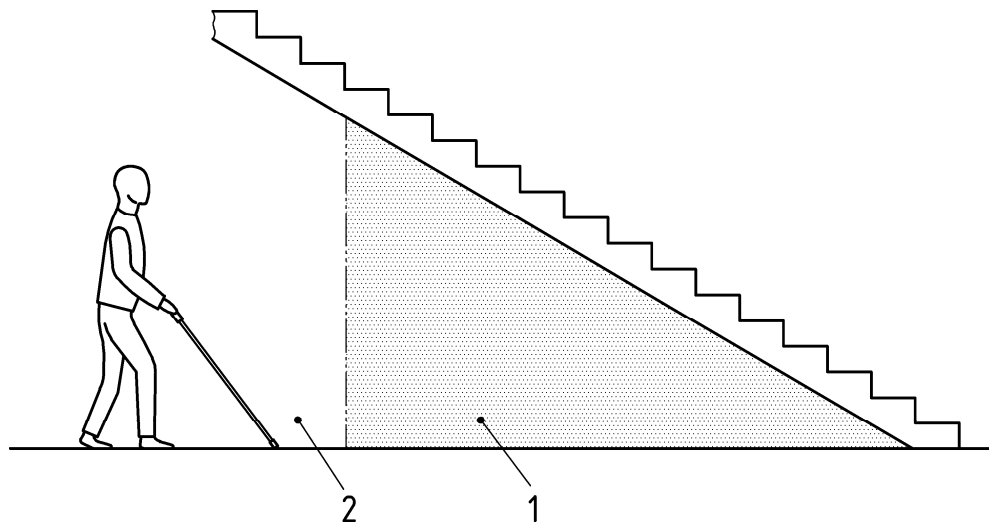
**Bild 1 — Platzbedarf und Bewegungsflächen ohne Richtungsänderung**

**Bild 2 — Platzbedarf und Bewegungsflächen mit Richtungsänderung und Begegnung**

Die erforderlichen Bewegungsflächen dürfen in ihrer Funktion durch hineinragende Bauteile oder Ausstattungselemente, z. B. Telefonzellen, Vitrinen usw. nicht eingeschränkt werden.

Bauteile oder einzelne Ausstattungselemente, die in begehbare Flächen ragen, wie z. B. ein Treppenlauf in einer Eingangshalle, müssen auch für blinde und sehbehinderte Menschen wahrnehmbar sein, siehe Bild 3. Zur Erkennbarkeit von einzelnen Ausstattungselementen siehe 4.5.4.





### Legende

- 1 abzuseichernder Bereich
- 2 Gehbereich

**Bild 3 — Abzuseichernder Bereich von Bauteilen am Beispiel Treppen**

Zur Verkehrssicherheit auch für großwüchsige Menschen darf die nutzbare Höhe über Verkehrsflächen 220 cm nicht unterschreiten, ausgenommen sind Türen (siehe Tabelle 1), Durchgänge und lichte Treppendurchgangshöhen.

## 4.2 Äußere Erschließung auf dem Grundstück

### 4.2.1 Gehwege, Verkehrsflächen

Gehwege müssen ausreichend breit für die Nutzung mit dem Rollstuhl oder mit Gehhilfen, auch im Begegnungsfall, sein.

Ausreichend ist eine Breite von mindestens 150 cm und nach höchstens 15 m Länge eine Fläche von mindestens 180 cm × 180 cm zur Begegnung von Personen mit Rollstühlen oder Gehhilfen, siehe Bild 2. Für Gehwege bis 6 m ohne Richtungsänderung ist auch die Wegbreite von 120 cm möglich, soweit am Anfang und am Ende eine Wendemöglichkeit gegeben ist.

Zur gefahrlosen Nutzung müssen Gehwege und Verkehrsflächen eine feste und ebene Oberfläche aufweisen, die z. B. auch Rollstuhl- und Rollatornutzer leicht und erschütterungsarm befahren können. Ist aus topografischen Gründen oder zur Abführung von Oberflächenwasser ein Gefälle erforderlich, dürfen sie keine größere Querneigung als 2,5 % haben. Die Längsneigung darf grundsätzlich 3 % nicht überschreiten. Sie darf bis zu 6 % betragen, wenn in Abständen von höchstens 10 m Zwischenpodeste mit einem Längsgefälle von höchstens 3 % angeordnet werden.

Gehwegbegrenzungen sind so zu gestalten, dass sie mit dem Blindenstock leicht und sicher wahrgenommen werden können (z. B. mit Rasenkantensteinen von mindestens 3 cm Höhe oder mit Bordsteinen von mindestens 3 cm Höhe, die eine deutliche Kante aufweisen).

#### 4.2.2 PKW-Stellplätze

PKW-Stellplätze, die für Menschen mit Behinderungen ausgewiesen werden, sind entsprechend zu kennzeichnen und sollten in der Nähe der barrierefreien Zugänge angeordnet sein.

Sie müssen mindestens 350 cm breit und mindestens 500 cm lang sein.

Wird zusätzlich ein Stellplatz für einen Kleinbus vorgesehen, muss dieser mindestens 350 cm breit und mindestens 750 cm lang sein sowie eine nutzbare Mindesthöhe von 250 cm aufweisen.

#### 4.2.3 Zugangs- und Eingangsbereiche

Zugangs- und Eingangsbereiche müssen leicht auffindbar und barrierefrei erreichbar sein.

Die leichte Auffindbarkeit wird erreicht:

- für sehbehinderte Menschen z. B. durch eine visuell kontrastierende Gestaltung des Eingangsbereiches (z. B. helles Türelement/dunkle Umgebungsfläche) und eine ausreichende Beleuchtung;
- für blinde Menschen mit Hilfe von taktil erfassbaren unterschiedlichen Bodenstrukturen oder baulichen Elementen wie z. B. Sockel und Absätze als Wegbegrenzungen usw. und/oder mittels akustischer bzw. elektronischer Informationen. Die taktile Auffindbarkeit kann auch durch Bodenindikatoren erreicht werden.

ANMERKUNG Bodenindikatoren werden z. B. in DIN 32984 geregelt.

Die barrierefreie Erreichbarkeit ist gegeben, wenn

- alle Haupteingänge stufen- und schwellenlos erreichbar sind;
- Erschließungsflächen unmittelbar an den Eingängen nicht stärker als 3 % geneigt sind, andernfalls sind Rampen oder Aufzüge vorzusehen; bei einer Länge der Erschließungsfläche bis zu 10 m ist auch eine Längsneigung bis zu 4 % möglich;
- vor Gebäudeeingängen eine Bewegungsfläche je nach Art der Tür vorgesehen ist;
- die Bewegungsfläche vor Eingangstüren eben ist und höchstens die für die Entwässerung notwendige Neigung aufweist.

Zu Rampen siehe 4.3.8, zu Aufzügen siehe 4.3.5, zu Türen und Bewegungsflächen siehe 4.3.3.

### 4.3 Innere Erschließung des Gebäudes

#### 4.3.1 Allgemeines

Ebenen des Gebäudes, die barrierefrei erreichbar sein sollen, müssen stufen- und schwellenlos zugänglich sein.

Flure und sonstige Verkehrsflächen dürfen nicht stärker als 3 % geneigt sein, andernfalls sind Rampen oder Aufzüge vorzusehen. Bei einer Länge des Flures bzw. der Verkehrsfläche bis zu 10 m ist auch eine Längsneigung bis zu 4 % möglich.

Treppen, Fahrtreppen und geneigte Fahrsteige allein sind keine barrierefreien vertikalen Verbindungen. Mit den in dieser Norm genannten Eigenschaften (siehe 4.3.6, 4.3.7) sind sie jedoch für Menschen mit begrenzten motorischen Einschränkungen sowie für blinde und sehbehinderte Menschen barrierefrei nutzbar.

### **4.3.2 Flure und sonstige Verkehrsflächen**

Flure und sonstige Verkehrsflächen müssen ausreichend breit für die Nutzung mit dem Rollstuhl oder mit Gehhilfen, auch im Begegnungsfall, sein.

Ausreichend ist eine nutzbare Breite

- von mindestens 150 cm;
- in Durchgängen von mindestens 90 cm;
- von mindestens 180 cm und mindestens 180 cm Länge nach höchstens 15 m Flurlänge zur Begegnung von Personen mit Rollstühlen oder Gehhilfen ;
- von mindestens 120 cm und höchstens 6 m Länge, wenn keine Richtungsänderung erforderlich ist und davor und danach eine Wendemöglichkeit gegeben ist,

siehe Bild 1 und Bild 2.

Glaswände oder großflächig verglaste Wände an Verkehrsflächen müssen deutlich erkennbar sein, z. B. durch visuell stark kontrastierende Sicherheitsmarkierungen, es sei denn die Erkennbarkeit dieser Wände ist auf andere Weise sichergestellt (z. B. Schaufenster mit Auslage und entsprechender Beleuchtung). Zu Sicherheitsmarkierungen siehe 4.3.3.5.

### **4.3.3 Türen**

#### **4.3.3.1 Allgemeines**

Türen müssen deutlich wahrnehmbar, leicht zu öffnen und schließen und sicher zu passieren sein.

Karusselltüren und Pendeltüren sind kein barrierefreier Zugang und daher als einziger Zugang ungeeignet.

Untere Türansläge und -schwelle sind nicht zulässig. Sind sie technisch unabdingbar, dürfen sie nicht höher als 2 cm sein.

#### **4.3.3.2 Maßliche Anforderungen**

Die geometrischen Anforderungen an Türen sind in Tabelle 1 dargestellt.

Das in Abschnitt 4.3.3.2, Tabelle 1, Zeile 6 definierte Achsmaß der Greifhöhe für Türdrücker ist grundsätzlich nur bei Türen zu barrierefreien Sanitärräumen auszuführen. In allen anderen Fällen kann dieses in Abhängigkeit von Nutzung und Nutzerkreis der öffentlich zugänglichen Bereiche zwischen 85 cm und 105 cm über OFF betragen.

Tabelle 1 — Geometrische Anforderungen an Türen

	Komponente	Geometrie	Maße cm
	1	2	3
<b>alle Türen</b>			
1	Durchgang	lichte Breite	≥ 90
2		lichte Höhe über OFF	≥ 205
3	Leibung	Tiefe	≤ 26 <sup>a</sup>
4	Drücker, Griff	Abstand zu Bauteilen, Ausrüstungs- und Ausstattungselementen	≥ 50
5	zugeordnete Beschilderung	Höhe über OFF	120 – 140
<b>manuell bedienbare Türen</b>			
6	Drücker	Höhe Drehachse über OFF (Mitte Drückernuss) Das Achsmaß von Greifhöhen und Bedienhöhen beträgt grundsätzlich 85 cm über OFF. Im begründeten Einzelfall sind andere Maße in einem Bereich von 85 cm bis 105 cm vertretbar.	85
7	Griff waagrecht	Höhe Achse über OFF	85
8	Griff senkrecht	Greifhöhe über OFF	85
<b>automatische Türsysteme</b>			
9	Taster	Höhe (Tastermitte) über OFF	85
10	Taster Drehflügeltür/Schiebetür bei seitlicher Anfahrt	Abstand zu Hauptschließkanten <sup>b</sup>	≥ 50
11	Taster Drehflügeltür bei frontaler Anfahrt	Abstand Öffnungsrichtung	≥ 250
		Abstand Schließrichtung	≥ 150
12	Taster Schiebetür bei frontaler Anfahrt	Abstand beidseitig	≥ 150
OFF = Oberfläche Fertigfußboden			
<sup>a</sup> Rollstuhlbenutzer können Türdrücker nur erreichen, wenn die Greiftiefe nicht zu groß ist. Das ist bei Leibungstiefen von max. 26 cm immer erreicht. Für größere Leibungen muss die Nutzbarkeit auf andere Weise sichergestellt werden.			
<sup>b</sup> Die Hauptschließkante ist bei Drehflügeltüren die senkrechte Türkante an der Schlossseite.			

#### 4.3.3.3 Anforderungen an Türkonstruktionen

Das Öffnen und Schließen von Türen muss auch mit geringem Kraftaufwand möglich sein.

Das wird erreicht mit Bedienkräften und -momenten der Klasse 3 nach DIN EN 12217 (z. B. 25 N zum Öffnen des Türblatts bei Drehtüren und Schiebetüren).

Andernfalls sind automatische Türsysteme erforderlich (siehe auch DIN 18650-1 und DIN 18650-2).

Gebäudeeingangstüren sollten vorzugsweise automatisch zu öffnen und zu schließen sein.

Sind Türschließer erforderlich, müssen diese so eingestellt werden, dass das Öffnungsmoment der Größe 3 nach DIN EN 1154 nicht überschritten wird.

Es wird empfohlen, Türschließer mit stufenlos einstellbarer Schließkraft zu verwenden. Damit z. B. Menschen mit motorischen Einschränkungen genug Zeit haben, um die Türen sicher zu passieren, können Schließverzögerungen erforderlich sein.

Bei Feuer- oder Rauchschutztüren sollten Feststellanlagen (z. B. Haftmagnete oder Freilauftürschließer) zum Einsatz kommen.

ANMERKUNG Bei Feuer- und Rauchschutztüren können im Brandfall höhere Bedienkräfte auftreten, siehe auch 4.7.

Pendeltüren müssen Schließvorrichtungen (z. B. Pendeltürschließer nach DIN EN 1154) haben, die ein Durchpendeln der Türen verhindern.

Schließmittel mit unkontrolliertem Schließablauf (z. B. Federbänder) dürfen nicht eingesetzt werden.

Drückergarnituren sind für motorisch eingeschränkte, blinde und sehbehinderte Menschen greifgünstig auszubilden.

Dies wird z. B. erreicht durch:

- bogen- oder u-förmige Griffe;
- senkrechte Bügel bei manuell betätigten Schiebetüren.

Ungeeignet sind:

- Drehgriffe, wie z. B. Knäufe;
- eingelassene Griffe (in Sporthallen jedoch aus sicherheitstechnischen Gründen ggf. erforderlich).

#### **4.3.3.4 Bewegungsflächen vor Türen**

Bewegungsflächen vor Türen sind nach Bild 4 und Bild 5 zu bemessen.

Abweichend davon gilt:

Wird die Bewegungsfläche, in die die Tür nicht schlägt (siehe Bild 4 unterer Teil und Bild 5), durch ein gegenüberliegendes Bauteil, z. B. eine Wand, begrenzt, muss der Abstand zwischen beiden Wänden mindestens 150 cm betragen, damit die mit der Durchfahrt verbundene Richtungsänderung möglich ist.

Maße in Zentimeter

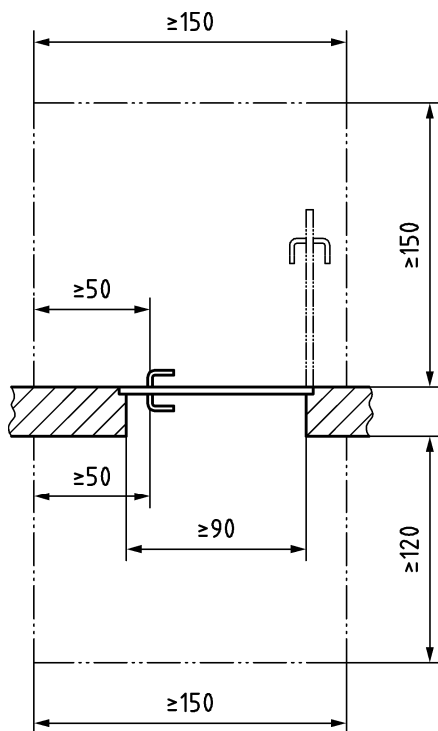


Bild 4 — Bewegungsflächen vor Drehflügeltüren

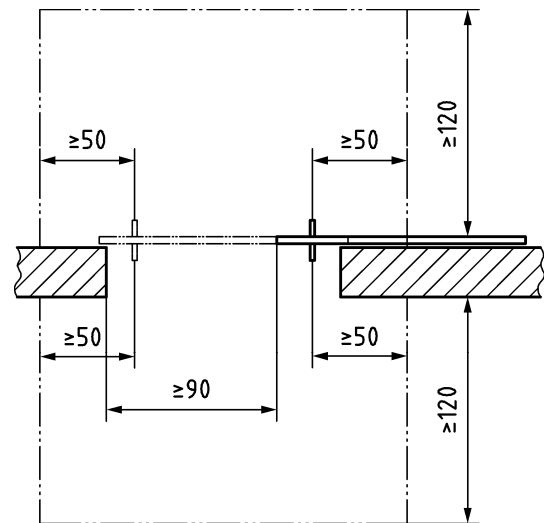


Bild 5 — Bewegungsflächen vor Schiebetüren

#### 4.3.3.5 Orientierungshilfen an Türen

Auffindbarkeit und Erkennbarkeit von Türen und deren Funktion müssen auch für blinde und sehbehinderte Menschen möglich sein.

Dies wird z. B. erreicht durch

- taktil eindeutig erkennbare Türblätter oder -zargen;
- visuell kontrastierende Gestaltung, z. B. helle Wand/dunkle Zarge, heller Flügel/dunkle Hauptschließkante und Beschlag;
- zum Bodenbelag visuell kontrastierende Ausführung von eventuell vorhandenen Schwellen.

Ganzglastüren und großflächig verglaste Türen müssen sicher erkennbar sein durch Sicherheitsmarkierungen, die

- über die gesamte Glasbreite reichen;
- visuell stark kontrastierend sind;
- jeweils helle und dunkle Anteile (Wechselkontrast) enthalten, um wechselnde Lichtverhältnisse im Hintergrund zu berücksichtigen;
- in einer Höhe von 40 cm bis 70 cm und von 120 cm bis 160 cm über OFF angeordnet werden.

**BEISPIEL** Sicherheitsmarkierungen in Streifenform, mit einer durchschnittlichen Höhe von 8 cm und einzelnen Elementen mit einem Flächenanteil von mindestens 50 % des Streifens.

**ANMERKUNG** Zu visuellen Kontrasten siehe auch DIN 32975.

#### **4.3.4 Bodenbeläge**

Bodenbeläge müssen rutschhemmend (sinngemäß mindestens R 9 nach BGR 181) und fest verlegt sein und für die Benutzung z. B. durch Rollstühle, Rollatoren und andere Gehhilfen geeignet sein.

ANMERKUNG Bodenbeläge für den Sanitärbereich siehe 5.3.5.

Bodenbeläge sollten sich zur Verbesserung der Orientierungsmöglichkeiten für sehbehinderte Menschen visuell kontrastierend von Bauteilen (z. B. Wänden, Türen, Stützen) abheben. Spiegelungen und Blendungen sind zu vermeiden.

#### **4.3.5 Aufzugsanlagen**

**Für vertikale Plattformaufzüge siehe Seite 31!**

Gegenüber von Aufzugstüren dürfen keine abwärts führenden Treppen angeordnet werden. Sind sie dort unvermeidbar, muss ihr Abstand mindestens 300 cm betragen.

Vor den Aufzugstüren ist eine Bewegungs- und Wartefläche von mindestens 150 cm × 150 cm zu berücksichtigen. Bei einer Überlagerung dieser Fläche mit anderen Verkehrsflächen muss ein Passieren des wartenden Rollstuhlnutzers möglich sein. Dies wird z. B. erreicht durch eine zusätzlich anzuordnende Durchgangsbreite von 90 cm.

Aufzüge müssen mindestens dem Typ 2 nach DIN EN 81-70:2005-09, Tabelle 1, entsprechen. Die lichte Zugangsbreite muss mindestens 90 cm betragen.

Für die barrierefreie Nutzbarkeit der Befehlsgeber siehe DIN EN 81-70:2005-09, Anhang G.

ANMERKUNG Anhang E (informativ) von DIN EN 81-70:2005-09 enthält einen „Leitfaden für Maßnahmen für blinde und sehbehinderte Personen“.

#### **4.3.6 Treppen**

##### **4.3.6.1 Allgemeines**

Mit nachfolgenden Eigenschaften sind Treppen für Menschen mit begrenzten motorischen Einschränkungen sowie für blinde und sehbehinderte Menschen barrierefrei nutzbar. Das gilt für Gebäudetreppen und Treppen im Bereich der äußeren Erschließung auf dem Grundstück.

Für außen angeordnete Rettungstreppen sind Abweichungen (z. B. hinsichtlich der Setzstufen) möglich.

##### **4.3.6.2 Laufgestaltung und Stufenausbildung**

Treppen müssen gerade Läufe haben. Die Treppenlauflinie muss rechtwinklig zu den Treppenstufenkanten verlaufen. Ab einem Innendurchmesser des Treppenauges von 200 cm sind auch gebogene Treppenläufe möglich.

ANMERKUNG Zur Vermeidung des Abrutschens von Gehhilfen an freien seitlichen Stufenenden ist z. B. eine Aufkantung geeignet.

Treppen müssen Setzstufen haben. Trittstufen dürfen über die Setzstufen nicht vorkragen. Eine Unterschneidung bis 2 cm ist bei schrägen Setzstufen zulässig.

Setzstufen mit sich verringernder Höhe oder Trittstufen mit sich verjüngender Tiefe, z. B. aus topografischen oder gestalterischen Gründen im Außenbereich, sind nicht geeignet. Dies gilt auch für Einzelstufen.

**Abschnitt 4.3.6 muss nur auf notwendige Treppen im Sinne von §34 BauO NRW 2018 angewendet werden, soweit diese barrierefreie Bereiche erschließen.**

#### 4.3.6.3 Handläufe

Beidseitig von Treppenläufen und Zwischenpodesten müssen Handläufe einen sicheren Halt bei der Benutzung der Treppe bieten. Das wird erreicht, wenn

- sie in einer Höhe von 85 cm bis 90 cm angeordnet sind, gemessen lotrecht von Oberkante Handlauf zu Stufenvorderkante oder OFF Treppenpodest/Zwischenpodest;
- sie an Treppenaugen und Zwischenpodesten nicht unterbrochen werden;
- die Handlaufenden am Anfang und Ende der Treppenläufe (z. B. am Treppenpodest) noch mindestens 30 cm waagrecht weiter geführt werden.

Die Handläufe sind so zu gestalten, dass sie griffsicher und gut umgreifbar sind und keine Verletzungsgefahr besteht. Das wird erreicht mit

- z. B. rundem oder ovalem Querschnitt des Handlaufs und einem Durchmesser von 3 cm bis 4,5 cm;
- Halterungen, die an der Unterseite angeordnet sind;
- abgerundetem Abschluss von frei in den Raum ragenden Handlaufenden z. B. nach unten oder zu einer Wandseite.

#### 4.3.6.4 Orientierungshilfen an Treppen und Einzelstufen

Für sehbehinderte Menschen müssen die Elemente der Treppe leicht erkennbar sein.

Das wird z. B. erreicht mit Stufenmarkierungen aus durchgehenden Streifen, die folgende Eigenschaften aufweisen

- auf Trittstufen beginnen sie an den Vorderkanten und sind 4 cm bis 5 cm breit;
- auf Setzstufen beginnen sie an der Oberkante und sind mindestens 1 cm, vorzugsweise 2 cm, breit;
- sie heben sich visuell kontrastierend sowohl gegenüber Tritt- und Setzstufe, als auch gegenüber den jeweils unten anschließenden Podesten ab.

Bei bis zu drei Einzelstufen und Treppen, die frei im Raum beginnen oder enden, muss jede Stufe mit einer Markierung versehen werden. In Treppenhäusern müssen die erste und letzte Stufe — vorzugsweise alle Stufen — mit einer Markierung versehen werden.

Handläufe müssen sich visuell kontrastierend vom Hintergrund abheben.

Für blinde Menschen ist die Absturzgefahr an Treppen und Stufen, die frei im Raum beginnen oder deren Lage sich nicht unmittelbar aus dem baulichen Kontext ergeben, zu minimieren. Dazu sollte am Austritt direkt hinter der obersten Trittstufe ein taktil erfassbares Feld, z. B. mit unterschiedlichen Bodenstrukturen oder Bodenindikatoren angeordnet werden, das mindestens 60 cm tief und so breit wie die Treppe sein sollte. Ein solches Feld sollte ebenso am Antritt direkt vor der untersten Setzstufe angeordnet werden, um die Auffindbarkeit für blinde Menschen zu erleichtern. Ein Leuchtdichtekontrast zwischen diesen Feldern und dem Stufenbelag ist zu vermeiden, um die Stufenvorderkantenmarkierung (s. o.) visuell hervorzuheben.

Handläufe sollten taktile Informationen zur Orientierung, wie Stockwerk und Wegebeziehungen, erhalten. Die Hinweise sind am Anfang und Ende von Treppenläufen auf der von der Treppe abgewandten Seite des Handlaufes anzubringen. Sie sind in geschlossene Orientierungs- und Leitsysteme zu integrieren, siehe auch 4.4.



### 4.3.7 Fahrtreppen und geneigte Fahrsteige

Mit den nachfolgenden Eigenschaften sind Fahrtreppen und geneigte Fahrsteige für Menschen mit begrenzten motorischen Einschränkungen sowie für blinde und sehbehinderte Menschen barrierefrei nutzbar:

- Geschwindigkeit bis zu 0,5 m/s;
- Vorlauf bei Fahrtreppen mindestens drei Stufen;
- Steigungswinkel der Fahrtreppen vorzugsweise nicht mehr als 30° (entspricht 57,7 %);
- Steigungswinkel der Fahrsteige nicht mehr als 7° (entspricht 12,3 %).

ANMERKUNG Zusätzlich zu den Anforderungen in DIN EN 115-1 zu Stufenmarkierungen wird empfohlen, eine Sicherheitsmarkierung der Trittstufe nach 4.3.6.4 anzubringen und die Käbme an Zu- und Abgang mit einem 8 cm breiten Streifen zu kennzeichnen.

### 4.3.8 Rampen

#### 4.3.8.1 Allgemeines

Rampen müssen leicht zu nutzen und verkehrssicher sein. Das gilt bei Einhaltung der nachfolgenden Anforderungen an Rampenläufe, Podeste, Radabweiser und Handläufe als erreicht.

Die maßlichen Anforderungen sind in den Bildern 6 bis 8 dargestellt.

Zur Erforderlichkeit von Rampen siehe 4.2.3 und 4.3.1.

#### 4.3.8.2 Rampenläufe und Podeste

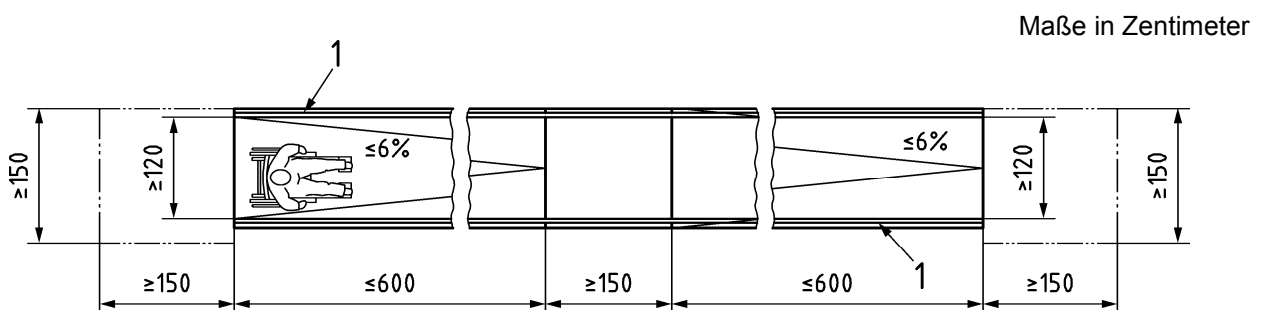
Die Neigung von Rampenläufen darf maximal 6 % betragen; eine Querneigung ist unzulässig. Die Entwässerung der Podeste von im Freien liegenden Rampen ist sicherzustellen.

Am Anfang und am Ende der Rampe ist eine Bewegungsfläche von mindestens 150 cm × 150 cm anzuordnen.

Die nutzbare Laufbreite der Rampe muss mindestens 120 cm betragen.

Die Länge der einzelnen Rampenläufe darf höchstens 600 cm betragen. Bei längeren Rampen und bei Richtungsänderungen sind Zwischenpodeste mit einer nutzbaren Länge von mindestens 150 cm erforderlich.

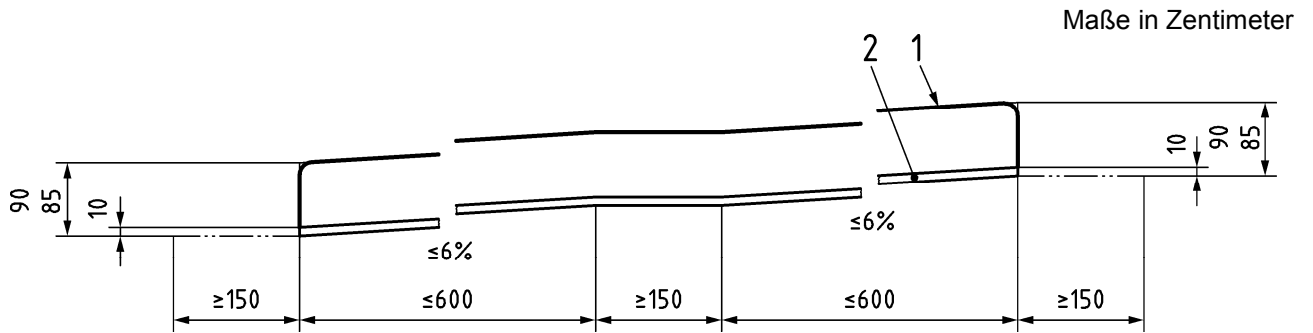
In der Verlängerung einer Rampe darf keine abwärts führende Treppe angeordnet werden.



#### Legende

- 1 Handlauf

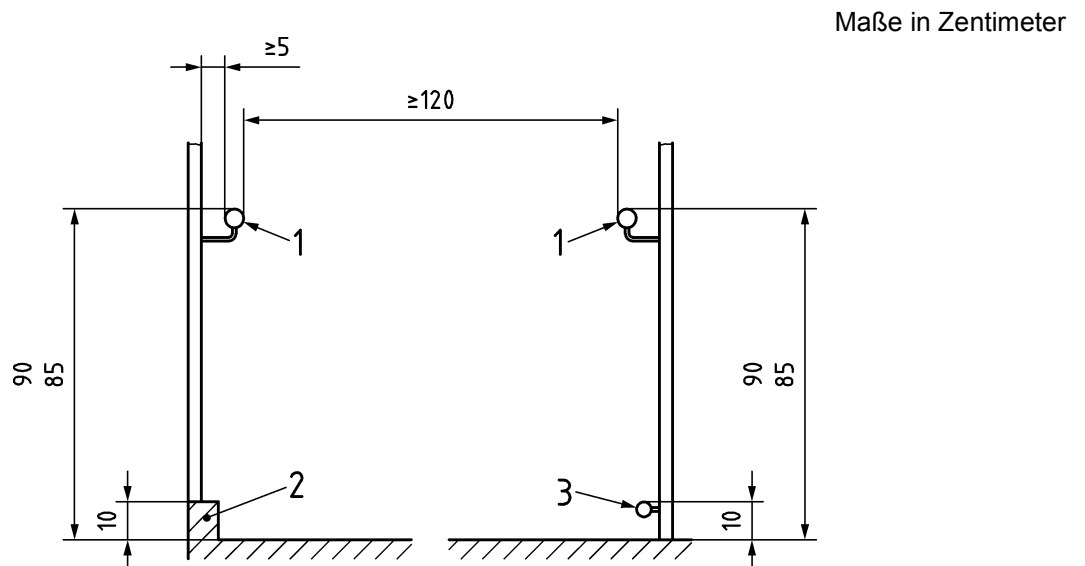
Bild 6 — Rampe, Grundriss



**Legende**

- 1 Handlauf
- 2 Radabweiser

**Bild 7 — Rampe, Seitenansicht**



**Legende**

- 1 Handlauf
- 2 Aufkantung als Radabweiser
- 3 Holm als Radabweiser

**Bild 8 — Rampe, Querschnitt**

**4.3.8.3 Radabweiser und Handläufe**

An Rampenläufen und -podesten sind beidseitig in einer Höhe von 10 cm Radabweiser anzubringen. Radabweiser sind nicht erforderlich, wenn die Rampen seitlich durch eine Wand begrenzt werden.

Es sind beidseitig Handläufe vorzusehen.

Die Oberkanten der Handläufe sind in einer Höhe von 85 cm bis 90 cm über OFF der Rampenläufe und -podeste anzubringen.

Die Handläufe sind so zu gestalten, dass sie griffsicher und gut umgreifbar sind und keine Verletzungsgefahr besteht. Das wird erreicht mit

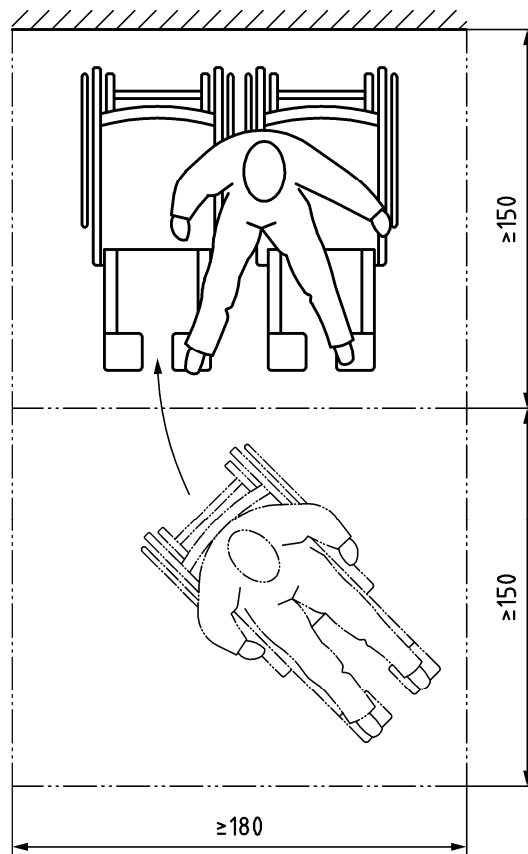
- z. B. rundem oder ovalem Querschnitt des Handlaufs und einem Durchmesser von 3 cm bis 4,5 cm;
- einem lichten seitlichen Abstand von mindestens 5 cm zur Wand oder zu benachbarten Bauteilen;
- Halterungen, die an der Unterseite angeordnet sind;
- abgerundetem Abschluss von frei in den Raum ragenden Handlaufenden z. B. nach unten oder zu einer Wandseite.

#### 4.3.9 Rollstuhlabbstellplätze

In Gebäuden, deren Nutzung einen Wechsel des Rollstuhls erforderlich macht, sind Rollstuhlabbstellplätze vorzusehen.

Rollstuhlabbstellplätze sind für den Wechsel des Rollstuhls ausreichend groß, wenn sie eine Bewegungsfläche von mindestens 180 cm × 150 cm haben. Vor den Rollstuhlabbstellplätzen ist eine weitere Bewegungsfläche von mindestens 180 cm × 150 cm zu berücksichtigen, siehe Bild 9.

Maße in Zentimeter



**Bild 9 — Platzbedarf für den Rollstuhlabbstellplatz einer Person, Bewegungsfläche für Rangieren und Wechsel**

## 4.4 Warnen/Orientieren/Informieren/Leiten

### 4.4.1 Allgemeines

Informationen für die Gebäudenutzung, die warnen, der Orientierung dienen oder leiten sollen, müssen auch für Menschen mit sensorischen Einschränkungen geeignet sein. Die Vermittlung von wichtigen Informationen muss für mindestens zwei Sinne erfolgen (Zwei-Sinne-Prinzip).

Sie dürfen nicht durch Hinweise anderer Art, wie z. B. Werbung, überlagert werden.

Informationen können visuell (durch Sehen), auditiv (durch Hören) oder taktil (durch Fühlen, Tasten z. B. mit Händen, Füßen) wahrnehmbar gestaltet werden. Nachfolgend werden zu jeder Wahrnehmungsart Hinweise für eine geeignete Gestaltung der baulichen Voraussetzungen gegeben.

Gefahrenstellen und gefährliche Hindernisse sind für blinde und sehbehinderte Menschen zu sichern, z. B. durch ertastbare (siehe auch 4.5.4) und stark kontrastierende (siehe auch 4.4.2) Absperrungen.

Flure und sonstige Verkehrsflächen sollten mit einem möglichst lückenlosen Informations- und Leitsystem ausgestattet werden. Bei größeren Gebäudekomplexen sollte sich das Informations- und Leitsystem auch auf die Verkehrsflächen in den Außenanlagen erstrecken.

### 4.4.2 Visuell

Visuelle Informationen müssen auch für sehbehinderte Menschen sichtbar und erkennbar sein.

Die wichtigsten Einflussfaktoren auf das Sehen/Erkennen sind

- Leuchtdichtekontraste (hell/dunkel);
- Größe des Sehobjektes;
- Form (z. B. Schrift);
- räumliche Anordnung (Position) des Sehobjektes;
- Betrachtungsabstand;
- ausreichende und blendfreie Belichtung bzw. Beleuchtung.

ANMERKUNG 1 Siehe auch DIN 32975.

Visuelle Informationen müssen hinsichtlich der Leuchtdichte zu ihrem Umfeld einen visuellen Kontrast aufweisen. Je höher der Leuchtdichtekontrast desto besser ist die Erkennbarkeit. Hohe Kontrastwerte ergeben Schwarz/Weiß- bzw. Hell/Dunkel-Kombinationen. Die Kontrastwahrnehmung kann durch Farbgebung unterstützt werden. Ein Farbkontrast ersetzt nicht den Leuchtdichtekontrast.

ANMERKUNG 2 Kontrastwerte können gemessen und berechnet werden. Hinweise dazu enthält z. B. DIN 32975. Die bisherigen Erfahrungen zeigen, dass Leuchtdichtekontraste  $K \geq 0,4$  zum Orientieren und Leiten und für Bodenmarkierungen sowie Leuchtdichtekontraste  $K \geq 0,7$  für Warnungen und schriftliche Informationen geeignet sind.

Beeinträchtigungen von visuellen Informationen durch Blendungen, Spiegelungen und Schattenbildungen sind so weit wie möglich zu vermeiden. Dies kann durch die Wahl geeigneter Materialeigenschaften und Oberflächenformen (z. B. entspiegeltes Glas, matte Oberflächen) bzw. Anordnung (z. B. geneigte Sichtflächen) erreicht werden.

Sind Informationen nur aus kurzer Lesedistanz wahrnehmbar (z. B. textliche Beschreibung neben Ausstellungsstücken in Museen), müssen die jeweiligen Informationsträger auch für Menschen mit eingeschränktem Sehvermögen oder Rollstuhlnutzer frei zugänglich sein.

#### 4.4.3 Auditiv

Akustische Informationen müssen auch für Menschen mit eingeschränktem Hörvermögen hörbar und verstehbar sein.

Die wichtigsten Einflussfaktoren auf das Hören/Verstehen sind:

- das Verhältnis zwischen Nutzsignal S (Signal) und Störgeräusch N (Noise);
- die Nachhallzeit und die Lenkung der Schallenergie zum Hörer.

ANMERKUNG 1 Störgeräusche können von außen einwirken oder im Raum selbst entstehen.

Der Abstand zwischen Nutzsignal S (Signal) und Störgeräusch N (Noise) sollte  $S-N = 10$  dB nicht unterschreiten. Die automatische Anpassung des Nutzsignals an wechselnde Störschallpegel ist anzustreben.

Akustische Informationen als Töne oder Tonfolgen müssen bei Alarm- und Warnsignalen eindeutig erkennbar und unterscheidbar sein.

ANMERKUNG 2 Für die raumakustische Planung siehe DIN 18041.

ANMERKUNG 3 Die Qualität der Sprachübertragung wird durch einen Sprachübertragungsindex angegeben.

#### 4.4.4 Taktil

Informationen, die taktil zur Verfügung gestellt werden, müssen für die jeweilige Art der Wahrnehmung geeignet sein. Taktile Informationen können von blinden Menschen auf unterschiedliche Weise wahrgenommen werden:

- mit den Fingern;
- mit den Händen;
- mit dem Langstock;
- mit den Füßen (mit oder ohne Schuhwerk).

Taktil erfassbare schriftliche Informationen müssen sowohl durch erhabene lateinische Großbuchstaben und arabische Ziffern („Profilschrift“) als auch durch Braille'sche Blindenschrift (nach DIN 32976) vermittelt werden. Sie können durch ertastbare Piktogramme und Sonderzeichen ergänzt werden.

ANMERKUNG 1 Für die Gestaltung der erhabenen, ertastbaren Schrift, der Piktogramme, der Sonderzeichen und der braille'schen Blindenschrift wird auf die Broschüre des Deutschen Blinden- und Sehbehindertenverbandes: „Richtlinie für taktile Schriften“ (unter „[www.gfuv.de](http://www.gfuv.de)“) [2] hingewiesen.

Taktil erfassbare Beschriftungen, Sonderzeichen bzw. Piktogramme sollten beispielsweise an folgenden Orten angebracht werden:

- beim Zugang zu geschlechtsspezifischen Anlagen, z. B. WC- und Duschanlagen sowie Umkleidebereichen;
- vor Zimmertüren (Raumbezeichnungen).

Taktil erfassbare Orientierungshilfen müssen sich vom Umfeld deutlich unterscheiden, z. B. durch Form, Material, Härte und Oberflächenrauigkeit, so dass sie sicher mit den Fingern oder über den Langstock und das Schuhwerk ertastet werden können.

ANMERKUNG 2 Geradlinige und rechtwinklige Wegeführungen und Raumgestaltungen unterstützen die taktile Orientierung und Raumerfassung.

Als Orientierungsmöglichkeiten dienen z. B. bauliche Elemente oder taktil kontrastreiche Bodenstrukturen. Es können auch Bodenindikatoren zum Einsatz kommen.

ANMERKUNG 3 Bodenindikatoren werden z. B. in DIN 32984 geregelt.

## 4.5 Bedienelemente, Kommunikationsanlagen sowie Ausstattungselemente

### 4.5.1 Allgemeines

Bedienelemente und Kommunikationsanlagen die zur zweckentsprechenden Nutzung des Gebäudes durch die Öffentlichkeit erforderlich sind, müssen barrierefrei erkennbar, erreichbar und nutzbar sein.

Bedien- und Ausstattungselemente und Bauteile müssen so gestaltet sein, dass scharfe Kanten vermieden werden, z. B. durch Abrundungen oder Kantenschutz.

### 4.5.2 Bedienelemente

Bedienelemente mit folgenden Eigenschaften sind barrierefrei erkennbar und nutzbar:

- sie sind nach dem Zwei-Sinne-Prinzip visuell kontrastierend gestaltet und taktil (z. B. durch deutliche Hervorhebung von der Umgebung) oder akustisch wahrnehmbar;
- ihre Funktion sollte erkennbar sein, z. B. durch Kennzeichnung und/oder Anordnung der Elemente an gleicher Stelle (Wiedererkennungseffekt);
- damit beim Ertasten von Schaltern ein unbeabsichtigtes Auslösen vermieden wird, dürfen nicht ausschließlich Sensortaster, Touchscreens oder berührungslose Bedienelemente verwendet werden;
- die Funktionsauslösung sollte eindeutig rückgemeldet werden, z. B. durch ein akustisches Bestätigungssignal, ein Lichtsignal oder die Schalterstellung;
- die maximal aufzuwendende Kraft bei Bedienvorgängen sollte für Schalter und Taster 2,5 N bis 5,0 N betragen.

Bedienelemente mit folgenden Eigenschaften sind barrierefrei erreichbar:

- sie sind stufenlos zugänglich;
- vor den Bedienelementen ist für Rollstuhlnutzung eine Bewegungsfläche von mindestens 150 cm × 150 cm angeordnet;
- wenn keine Wendevorgänge notwendig sind, z. B. bei seitlicher Anfahrt der Bedienelemente durch den Rollstuhlnutzer, ist eine Bewegungsfläche von 120 cm Breite × 150 cm Länge (in Fahrtrichtung) ausreichend;
- sie müssen für die Rollstuhlnutzung einen seitlichen Abstand zu Wänden bzw. bauseitigen Einrichtungen von mindestens 50 cm aufweisen;
- Bedienelemente, die nur frontal anfahrbar und bedienbar sind, wie z. B. einige Automaten, müssen in einer Tiefe von mindestens 15 cm unterfahrbar sein, analog Bild 13;

- das Achsmaß von Greifhöhen und Bedienhöhen beträgt grundsätzlich 85 cm über OFF.

Werden mehrere Bedienelemente, z. B. mehrere Lichtschalter, übereinander angeordnet, darf das Achsmaß des obersten Bedienelementes 105 cm nicht überschreiten, das Achsmaß des untersten Bedienelementes 85 cm nicht unterschreiten.

Abweichend von Abschnitt 4.5.2 ist das Achsmaß von Greifhöhen und Bedienhöhen grundsätzlich im Bereich von 85 cm bis 105 cm über OFF zulässig.

### 4.5.3 Kommunikationsanlagen

Kommunikationsanlagen, z. B. Türöffner- und Klingelanlagen, Gegensprechanlagen und Notrufanlagen, Telekommunikationsanlagen, sind in die barrierefreie Gestaltung einzubeziehen.

Bei Gegensprechanlagen ist die Hörbereitschaft der Gegenseite optisch anzuzeigen. Bei manuell betätigten Türen mit elektrischer Türfallenfreigabe (umgangssprachlich Türsummer) ist die Freigabe optisch zu signalisieren.

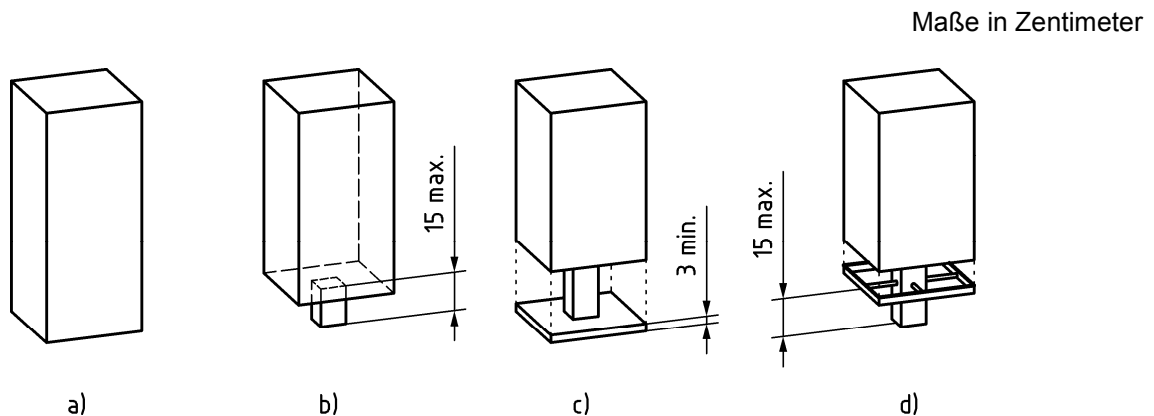
### 4.5.4 Ausstattungselemente

Ausstattungselemente, z. B. Schilder, Vitrinen, Feuerlöscher, Telefonhauben, dürfen nicht so in Räume hineinragen, dass die nutzbaren Breiten und Höhen eingeschränkt werden. Ist ein Hineinragen nicht vermeidbar, müssen sie so ausgebildet werden, dass blinde und sehbehinderte Menschen sie rechtzeitig als Hindernis wahrnehmen können.

Ausstattungselemente müssen visuell kontrastierend gestaltet und für die Ertastung mit dem Langstock durch blinde Menschen geeignet sein, z. B. in dem sie

- bis auf den Boden herunterreichen;
- max. 15 cm über dem Boden enden;
- durch einen mindestens 3 cm hohen Sockel, entsprechend den Umrissen des Ausstattungselements, ergänzt werden;
- mit einer Tastleiste, die max. 15 cm über dem Boden endet, versehen sind,

siehe Bild 10.



#### Legende

- a) Herunterreichen bis zum Boden
- b) unteres Ende max. 15 cm über dem Boden
- c) Sockel von mindestens 3 cm Höhe
- d) Tastleiste max. 15 cm über dem Boden

**Bild 10 — Beispiele für die Wahrnehmbarkeit von Ausstattungselementen mit dem Langstock**

#### 4.6 Service-Schalter, Kassen und Kontrollen

Bei Service-Schaltern, Kassen, Kontrollen und ähnlichen Einrichtungen muss mindestens jeweils eine Einheit auch für blinde und sehbehinderte Menschen, Menschen mit eingeschränktem Hörvermögen und Rollstuhlnutzer zugänglich und nutzbar sein.

Das kann mit nachfolgenden Eigenschaften erreicht werden.

Vor Service-Schaltern, Kassen, Kontrollen und Automaten ist eine Bewegungsfläche von mindestens 150 cm × 150 cm zu berücksichtigen.

Der Tresenplatz von Service-Schaltern, Kassen und Kontrollen zur Nutzung vom Rollstuhl aus muss in einer Breite von mindestens 90 cm unterfahrbar sein. Die Unterfahrbarkeit muss eine Tiefe von mindestens 55 cm aufweisen, analog zu Bild 13.

Die Tiefe der Bewegungsfläche kann dabei auf 120 cm reduziert werden, wenn der Tresen in einer Breite von mindestens 150 cm im Bereich der Bewegungsfläche unterfahrbar ist. Die Höhe des Tresens darf 80 cm nicht überschreiten.

In Durchgängen neben Service-Schaltern, Kassen, Kontrollen und Automaten ist eine nutzbare Breite von mindestens 90 cm vorzusehen. Vor und hinter diesen Durchgängen ist eine Bewegungsfläche von mindestens 150 cm × 150 cm zu berücksichtigen.

Service-Schalter mit geschlossenen Verglasungen und Gegensprechanlagen sind zusätzlich mit einer induktiven Höranlage auszustatten.

Service-Schalter und Kassen in lautem Umfeld und Räume zur Behandlung vertraulicher Angelegenheiten sollten mit einer induktiven Höranlage ausgestattet werden.

Die Bereiche für den Kundenkontakt müssen sich durch eine visuell kontrastierende Gestaltung von der Umgebung abheben und taktil mit Hilfe von unterschiedlichen Bodenstrukturen oder baulichen Elementen und/oder mittels akustischer bzw. elektronischer Informationen gut auffindbar sein, z. B. durch ein Leitsystem, das vom Eingang zu mindestens einem Schalter führt. Die taktile Auffindbarkeit kann auch durch Bodenindikatoren erreicht werden.

ANMERKUNG Bodenindikatoren werden z. B. in DIN 32984 geregelt.

#### 4.7 Alarmierung und Evakuierung

In Brandschutzkonzepten sind die Belange von Menschen mit motorischen und sensorischen Einschränkungen zu berücksichtigen, beispielsweise

- durch die Bereitstellung sicherer Bereiche für den Zwischenaufenthalt nicht zur Eigenrettung fähiger Personen;
- durch die Sicherstellung einer zusätzlichen visuellen Wahrnehmbarkeit akustischer Alarm- und Warnsignale vor allem in Räumen, in denen sich Hörgeschädigte allein aufhalten können, z. B. WC-Räume;

ANMERKUNG Es wird empfohlen, in Rettungswegen mit vorgeschriebenen optischen Rettungszeichen (siehe DIN 4844-1) zusätzliche in Fluchrichtung weisende akustische Systeme vorzusehen (vorzugsweise Sprachdurchsagen).

- durch betriebliche/organisatorische Vorkehrungen.

Die mit dem Abschnitt 4.7 (Alarmieren und Evakuieren) verbundenen Ziele sind, soweit erforderlich, zu berücksichtigen; die genannten Hinweise, Beispiele und Empfehlungen können somit im Einzelfall Anwendung finden.



## 5 Räume

### 5.1 Allgemeines

Für die barrierefreie Nutzbarkeit von Räumen gelten die Anforderungen aus Abschnitt 4 entsprechend. Zusätzlich werden nachfolgend für häufig vorkommende spezifische Nutzungen oder Funktionsbereiche besondere Voraussetzungen für eine barrierefreie Nutzung dargestellt. Für weitere spezifische Nutzungen können Analogien abgeleitet werden.

### 5.2 Räume für Veranstaltungen

#### 5.2.1 Feste Bestuhlung

In Räumen mit Reihenbestuhlung sind Flächen freizuhalten, die von Rollstuhlnutzern und gegebenenfalls deren Begleitpersonen genutzt werden können.

Folgende Flächen sind geeignet, siehe Bild 11:

— Standfläche mit rückwärtiger bzw. frontaler Anfahbarkeit:

mindestens 130 cm tief und mindestens 90 cm breit je Standfläche. Die sich anschließenden rückwärtigen bzw. frontalen Bewegungsflächen müssen mindestens 150 cm tief sein;

— Standfläche mit seitlicher Anfahbarkeit:

mindestens 150 cm tief und mindestens 90 cm breit je Standfläche. Die sich seitlich anschließende Verkehrsfläche muss mindestens 90 cm breit sein.

In beiden Fällen können sich Bewegungs- und Verkehrsflächen überlagern.

Sitzplätze für Begleitpersonen sind neben dem Rollstuhlplatz vorzusehen.

Sind Tische fest eingebaut (z. B. in Vorlesungssälen), sind auch an Plätzen der Rollstuhlnutzer entsprechende Tische vorzusehen. Zu deren Unterfahbarkeit siehe Bild 13.

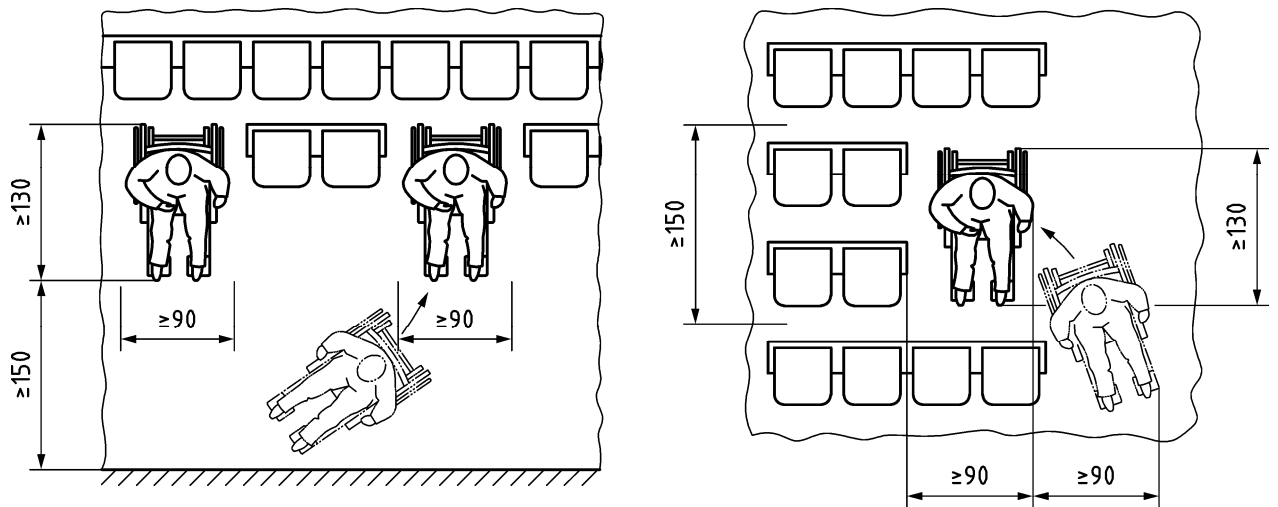
Zu Begegnungsflächen siehe 4.1.

**ANMERKUNG** Die für Rollstuhlnutzer vorgesehenen Plätze sollten eine angemessene Sicht auf die Darbietungszone aufweisen. Siehe auch DIN EN 13200-1 „Zuschaueranlagen“, sie benennt weitere Anforderungen für Zuschauer mit Behinderungen.

Für gehbehinderte und großwüchsige Menschen sollten Sitzplätze mit einer größeren Beinfreiheit zur Verfügung stehen.

Mindestens 1 v. H., mindestens jedoch einer der Besucherplätze in Versammlungsräumen mit festen Stuhlreihen müssen Abschnitt 5.2.1 entsprechen; sie können auf die nach § 10 Abs. 7 SBauVO erforderlichen Plätze für Rollstuhlnutzer angerechnet werden.

Maße in Zentimeter



Bestuhlung 1. Reihe

Bestuhlung Gangseite

Bild 11 — Beispiele für Rollstuhlplätze in Räumen für Veranstaltungen

## 5.2.2 Informations- und Kommunikationshilfen

In Versammlungs-, Schulungs- und Seminarräumen müssen für Menschen mit sensorischen Einschränkungen Hilfen für eine barrierefreie Informationsaufnahme zur Verfügung stehen. Siehe hierzu DIN 18041.

ANMERKUNG 1 Bei dem für den Gebärdensprachdolmetscher vorgesehenen Standplatz ist darauf zu achten, dass dieser gut einsehbar und speziell beleuchtet ist.

ANMERKUNG 2 Schreib- und Leseflächen für sehbehinderte Menschen erfordern eine geeignete Beleuchtung.

Sind elektroakustische Beschallungsanlagen vorgesehen, so ist auch ein gesondertes Übertragungssystem für Menschen mit eingeschränktem Hörvermögen, das den gesamten Zuhörerbereich umfasst, einzubauen.

ANMERKUNG 3 Im Allgemeinen ist eine induktive Höranlage sowohl für die Nutzer in der Anwendung als auch hinsichtlich der Bau- und Unterhaltungskosten die günstigste Lösung. Zu den verschiedenen Beschallungssystemen (Induktiv, Funk, Infrarot) siehe DIN 18041:2004-05, Anhang C.

## 5.3 Sanitärräume

### 5.3.1 Allgemeines

Werden barrierefreie Toiletten, Waschplätze und Duschplätze vorgesehen, sind die Anforderungen dieses Abschnittes der Norm einzuhalten.

ANMERKUNG Eine Badewanne ersetzt keinen barrierefreien Duschplatz.

Barrierefreie Sanitärräume sind so zu gestalten, dass sie von Menschen mit Rollstühlen und Rollatoren und von blinden und sehbehinderten Menschen zweckentsprechend genutzt werden können.

Das wird mit den in diesem Abschnitt beschriebenen Eigenschaften erreicht.

Aus Sicherheitsgründen dürfen Drehflügeltüren nicht in Sanitärräume schlagen, um ein Blockieren der Tür zu vermeiden. Türen von Sanitärräumen müssen von außen entriegelt werden können.

Armaturen müssen als Einhebel- oder berührungslose Armaturen ausgebildet sein. Berührungslose Armaturen dürfen nur in Verbindung mit Temperaturbegrenzung eingesetzt werden. Um ein Verbrühen zu vermeiden ist die Wassertemperatur an der Auslaufarmatur auf 45 °C zu begrenzen.

Die Ausstattungselemente müssen sich visuell kontrastierend von ihrer Umgebung abheben.

Wenn Kleiderhaken vorgesehen sind, sind sie in mindestens zwei Höhen für die sitzende und stehende Position vorzusehen.

### 5.3.2 Bewegungsflächen

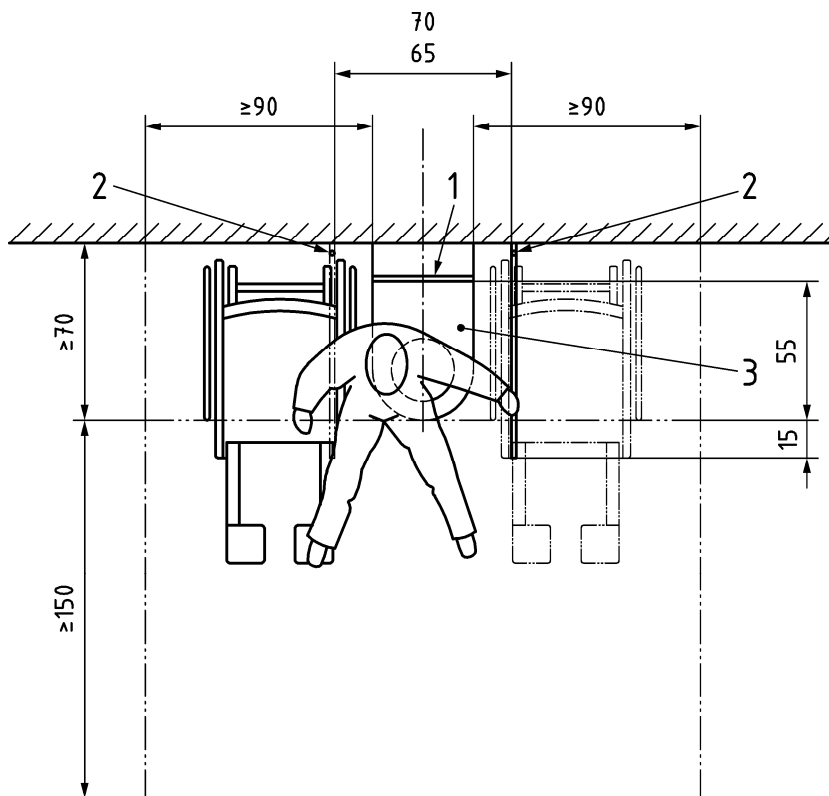
Bewegungsflächen dürfen sich überlagern.

Eine Bewegungsfläche von mindestens 150 cm × 150 cm ist jeweils vor den Sanitärobjekten wie z. B. WC-Becken, Waschtisch, sowie im Duschplatz vorzusehen.

Das WC-Becken muss beidseitig anfahrbar sein, wofür jeweils eine Bewegungsfläche mit einer Tiefe von mindestens 70 cm (von der Beckenvorderkante bis zur rückwärtigen Wand) sowie einer Breite von mindestens 90 cm erforderlich ist, siehe Bild 12.

ANMERKUNG: Ein WC-Becken kann auch einseitig anfahrbar sein, wenn die freie Wählbarkeit der gewünschten Anfahrseite auf andere Weise (technisch oder räumlich) gegeben ist.

Maße in Zentimeter



#### Legende

- 1 Rückenstütze
- 2 Stützklappgriffe
- 3 WC-Becken

Bild 12 — Maße und Bewegungsflächen am WC-Becken

Mindestens ein Toilettenraum muss Abschnitt 5.3.3 entsprechen; Abschnitt 5.3.3 Satz 1 ist nicht anzuwenden. Zusätzliche Toilettenräume sind in Abhängigkeit von der Anzahl der darauf angewiesenen Personen vorzusehen. Die Toilettenräume sollen möglichst einfach erreichbar sein.

### 5.3.3 Toiletten

Je Sanitäranlage muss mindestens eine barrierefreie Toilette vorhanden sein. Sie ist jeweils in die geschlechtsspezifisch getrennten Bereiche zu integrieren oder separat geschlechtsneutral auszuführen.

Die Höhe des WC-Beckens einschließlich Sitz muss zwischen 46 cm und 48 cm liegen.

Eine Rückenstütze (WC-Deckel ist als alleinige Rückenstütze ungeeignet) muss 55 cm hinter der Vorderkante des WC angeordnet sein, siehe Bild 12.

Die Spülung muss vom Sitzenden mit der Hand oder dem Arm bedienbar sein, ohne dass dieser die Sitzposition verändern muss. Wird eine berührungslose Spülung verwendet, muss ihr ungewolltes Auslösen ausgeschlossen sein.

Auf jeder Seite des WC-Beckens muss ein mit wenig Kraftaufwand in selbst gewählten Etappen hochklappbarer Stützgriff montiert sein, der 15 cm über die Vorderkante des WC-Beckens hinausragt.

ANMERKUNG Es wird z. B. unterschieden zwischen Stützklappgriffen mit und ohne Feder. Die Klappgriffe mit Feder können mit geringerem Kraftaufwand beim Hochklappen bedient werden.

Der lichte Abstand zwischen den Stützklappgriffen muss 65 cm bis 70 cm betragen. Die Oberkante der Stützklappgriffe muss 28 cm über der Sitzhöhe liegen.

Die Befestigung der Stützklappgriffe muss einer Punktlast von mindestens 1 kN am vorderen Griffende standhalten.

Der Toilettenpapierhalter muss ohne Veränderung der Sitzposition erreichbar sein.

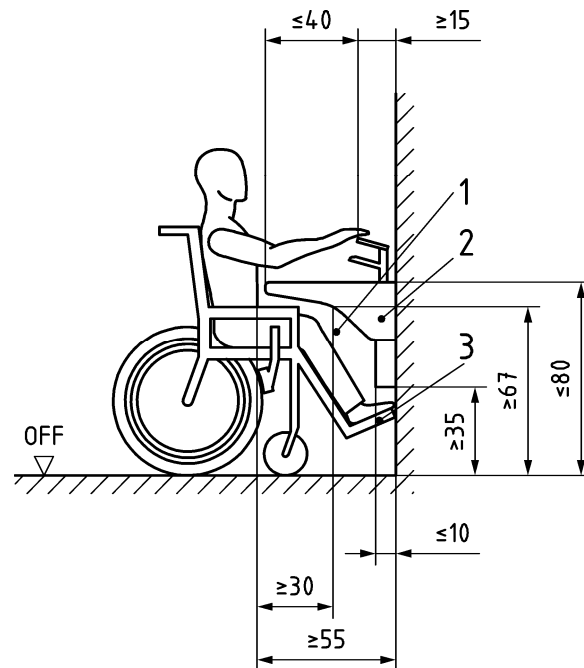
Eine Möglichkeit zur hygienischen Abfallentsorgung sollte vorgesehen werden, z. B. durch einen dicht- und selbst schließenden und mit einer Hand zu bedienenden Abfallbehälter.

### 5.3.4 Waschplätze

Waschtische müssen soweit unterfahrbar sein, dass der Oberkörper bis an den vorderen Rand des Waschtisches reichen kann und die Armatur aus dieser Position bedienbar ist. Dies ist gegeben bei einer Unterfahrbarkeit von mindestens 55 cm und einem Abstand der Armatur zum vorderen Rand des Waschtisches von höchstens 40 cm. Der notwendige Beinfreiraum muss axial gemessen mindestens eine Breite von 90 cm aufweisen. Angaben zu den erforderlichen gestaffelten Höhen und Tiefen siehe Bild 13. Für Handwaschbecken ist abweichend davon eine unterfahrbare Tiefe von mindestens 45 cm ausreichend.

Die Höhe der Vorderkante des Waschtisches darf 80 cm nicht übersteigen. Über dem Waschtisch ist ein mindestens 100 cm hoher Spiegel anzuordnen, der die Einsicht sowohl aus der Sitz- als auch der Stehposition ermöglicht.

Einhand-Seifenspender, Papierhandtuchspender und Abfallbehälter bzw. Handtrockner müssen im Bereich des Waschtisches angeordnet sein.



**Legende**

- 1 Beinfreiraum im Bereich des Knies
- 2 Bau-, Ausrüstungs- oder Ausstattungselement
- 3 Beinfreiraum im Bereich des Fußes

**Bild 13 — Bewegungsräume, Beinfreiraum**

**5.3.5 Duschplätze**

Duschplätze sind zum angrenzenden Bodenbereich des Sanitärzimmers niveaugleich zu gestalten und dürfen nicht mehr als 2 cm abgesenkt sein. Der Übergang sollte vorzugsweise als geneigte Fläche ausgebildet werden.

Die Bodenbeläge des Duschbereiches müssen rutschhemmend (sinngemäß nach GUV-I 8527 mindestens Bewertungsgruppe B) sein.

Im Duschbereich sind waagerechte Haltegriffe in einer Höhe von 85 cm über OFF (Achismaß) anzuordnen, zusätzlich sind auch senkrechte Haltegriffe zu montieren; zur eventuellen Anordnung mehrerer Bedienelemente (beispielsweise Haltegriff und Armatur) übereinander siehe 4.5.2 .

Eine Einhebel-Duscharmatur mit Handbrause muss aus der Sitzposition seitlich in 85 cm Höhe über OFF erreichbar sein. Ihr Hebel sollte nach unten weisen, um Verletzungsgefahren insbesondere für blinde und sehbehinderte Menschen beim Vorbeugen zu vermeiden.

Ein mindestens 45 cm tiefer Dusch-Klappsitz mit einer Sitzhöhe von 46 cm bis 48 cm ist erforderlich.

Auf jeder Seite des Klappsitzes muss ein mit wenig Kraftaufwand stufenlos hochklappbarer Stützgriff montiert sein. Die Oberkante der Stützklappgriffe muss 28 cm über der Sitzhöhe liegen, die Vorderkante muss 15 cm über den Sitz herausragen. Der Abstand zwischen zwei Stützklappgriffen muss 65 cm bis 70 cm betragen.

ANMERKUNG Anstelle eines Klapp-Sitzes kann auch ein mobiler und stabiler Duschsitz verwendet werden.

Klarsicht-Trennwände und Duschtüren sind wie Glastüren zu markieren (siehe 4.3.3.5).

### 5.3.6 Liegen

Ist in einem Sanitärraum eine Liege als zweckentsprechende Umkleidemöglichkeit für mobilitäts-eingeschränkte Menschen vorgesehen, muss der Raum so dimensioniert werden, dass eine Liege mit den Maßen von 180 cm Länge, 90 cm Breite 46 cm bis 48 cm Höhe aufgestellt werden kann. Vor der Liege muss eine 150 cm tiefe Bewegungsfläche vorhanden sein. Es sind auch Klappliegen möglich.

In Raststätten und in Sportstätten sollte mindestens in einem Sanitärraum eine Liege vorgesehen werden.

### 5.3.7 Notrufanlagen

Für Toiletten muss in der Nähe des WC-Beckens eine Notrufanlage vorgesehen werden. Sie muss visuell kontrastierend gestaltet, taktil erfassbar und auffindbar und hinsichtlich ihrer Funktion auch für blinde Menschen eindeutig gekennzeichnet sein. Ein Notruf muss vom WC-Becken aus sitzend und vom Boden aus liegend ausgelöst werden können.

## 5.4 Umkleidebereiche

In den Umkleidebereichen von Sport- und Badestätten sowie Therapieeinrichtungen muss mindestens eine Umkleidekabine für das Aufstellen einer Liege nach 5.3.6 geeignet sein. Diese Kabinen müssen verriegelbar und für den Notfall von außen zu öffnen sein.

## 5.5 Schwimm- und Therapiebecken sowie andere Beckenanlagen

Das Einsteigen und das Verlassen des Beckens muss für Menschen mit Behinderungen, insbesondere mit Bewegungseinschränkungen, eigenständig und leicht möglich sein.

Das lässt sich erreichen z. B. mit:

- flacher Treppe mit zwei Handläufen, die auch zum Umsteigen vom Rollstuhl und zum Herein- und Herausrutschen im Sitzen geeignet ist;
- flacher, strandähnlicher schiefer Ebene oder
- hochliegendem Beckenrand in Sitzhöhe über dem Beckenumgang.

**ANMERKUNG** Es wird empfohlen, dass der Beckenrand sich taktil und visuell kontrastierend vom Beckenumgang und vom Becken selbst unterscheidet.

Zusätzlich müssen Schwimm- und Therapiebecken mit geeigneten technischen Ein- und Ausstiegshilfen (Hebevorrichtungen) ausgestattet werden können.

Ausstattungs-elemente und Einbauten dürfen nicht in den Beckenraum hineinragen. Ist ein Hineinragen nicht vermeidbar, müssen sie so ausgebildet werden, dass blinde und sehbehinderte Menschen sie wahrnehmen können.

## Literaturhinweise

DIN 4844-1, *Graphische Symbole — Sicherheitsfarben und Sicherheitszeichen — Teil 1: Gestaltungsgrundlagen für Sicherheitszeichen zur Anwendung in Arbeitsstätten und in öffentlichen Bereichen*

DIN 32975:2009-12, *Gestaltung visueller Informationen im öffentlichen Raum zur barrierefreien Nutzung*

DIN 32984, *Bodenindikatoren im öffentlichen Verkehrsraum*

DIN EN 115-1, *Sicherheit von Fahrtreppen und Fahrsteigen — Teil 1: Konstruktion und Einbau*

DIN EN 13200-1, *Zuschaueranlagen — Teil 1: Kriterien für die räumliche Anordnung von Zuschauerplätzen — Anforderungen*

[1] *Gesetz zur Gleichstellung behinderter Menschen; Kurztitel „BGG Behindertengleichstellungsgesetz“* vom 27. April 2002; letzte Änderung vom 1. Januar 2008, BGBl. I S. 1468 und BGBl. I S. 3024, 3034<sup>4)</sup>

[2] *Richtlinie für taktile Schriften*, Broschüre des Deutschen Blinden- und Sehbehindertenverbandes, zu beziehen unter [www.gfuv.de](http://www.gfuv.de)

---

4) Nachgewiesen in der DITR-Datenbank der Software GmbH, zu beziehen bei: Beuth Verlag GmbH, 10772 Berlin, zu beziehen auch unter [www.gesetze-im-internet.de](http://www.gesetze-im-internet.de).

### **Vertikale Plattformaufzüge**

Vertikale Plattformaufzüge sind bei der Änderung baulicher Anlagen für die barrierefreie Erreichbarkeit zur Überwindung von höchstens einem Geschoss zulässig, wenn folgende Kriterien erfüllt sind:

- a) Die nutzbare Fläche der Förderplattform muss mindestens 110 cm x 140 cm betragen.
- b) Die Förderplattform muss über eine 110 cm hohe sichere Umwehrung verfügen, die auch in sitzender Position einen Durchblick ermöglichen muss.
- c) Die Nutzlast muss mindestens 360 kg betragen.
- d) Die Benutzbarkeit muss ohne fremde Hilfe und nicht ausschließlich für Rollstuhlnutzer möglich sein.
- e) Die räumlichen Bedingungen außerhalb des Plattformaufzuges sind entsprechend 4.3.5 auszuführen.

### **Barrierefreie Beherbergungsräume**

Für barrierefreie Beherbergungsräume und die zugehörigen Sanitärräume gemäß § 56 Satz 1 und Satz 2 Nummer 1 SBauVO ist DIN 18040-2 (ohne die Kennzeichnung "R") anwendbar.

Barrierefreie Beherbergungsräume und die zugehörigen Sanitärräume gemäß § 56 Satz 2 Nummer 2 SBauVO müssen den Abschnitten 5.1 und 5.3 entsprechen; für die Bewegungsflächen in den Wohn- und Schlafräumen ist auch DIN 18040-2 Abschnitt 5 mit den Anforderungen mit der Kennzeichnung „R“ anzuwenden.